

12 Октября 2011г.

**ООО «Мтквари ГЭС» Объявляет Тендер на Закупку Рельсов и их Деталей Бывших в
Употребление**

Заинтересованные лица должны представить предложения не позднее 24 Октября 2011 года, по следующему адресу: ООО «Мтквари ГЭС», Проспект Чавчавадзе №74, Либерти Тауер, IX этаж.

Объект Закупки:

#	Наименование	Ед. Изм.	Количество
1	Рельс R38 (амортизация не более 5мм)	м	7,200
2	Костыль для крепления рельса R38 (16*16*165)	шт	3,360
3	Металлическая подкладка под рельс R38 (80*250*16)	шт	9,600
4	Металлический прижим для рельса R38	шт	17,000
5	Накладка фартучная к 7,200 м рельсам	шт	
6	Болты для рельсовых стыков (м22*135)	шт	
7	Гайки для рельсовых стыков (м22)	шт	
8	Рельс R38 ГОСТ 30165-94 2620мм	шт	8
9	Рельс R38 ГОСТ 30165-94 2100мм	шт	4
10	Заклепки ф22, 75мм	шт	40
11	Болт ф24, 720мм	шт	4
12	Болт м22*75,48 ГОСТ 16016-79	шт	48
13	Лист 39*39*14 ГОСТ 19903-74	шт	96
14	Гайка м22*22.5 ГОСТ 16018-79	шт	48
15	Гайка м24 ГОСТ 5915-80	шт	8
16	Шайба 24 ГОСТ 11371-78	шт	8
17	Брус деревянный 190*230*2700мм	шт	13
18	Крестовина R38 1/5	шт	1
19	Переводная стрелка	шт	1

Место Поставки:

Грузия, Район Ахалцихе, Деревня Сакунети, Строительная Площадка Мтквари ГЭС

Другие Требования:

Претенденты должны представить Выписку из Предпринимательского Реестра выданную после объявления вышеуказанного тендера.

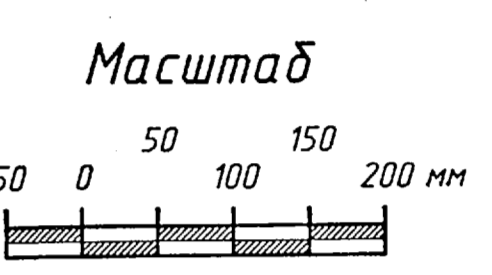
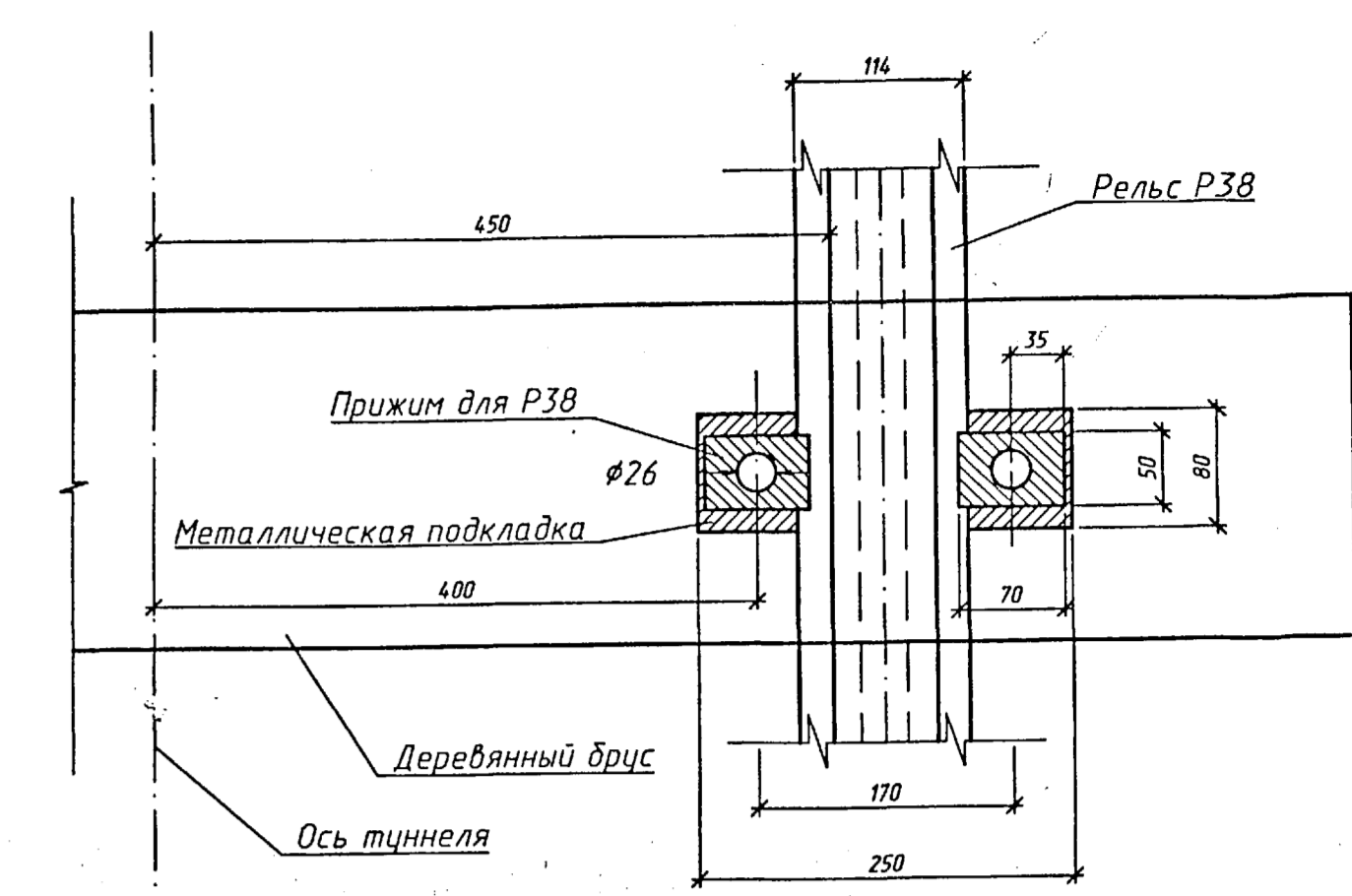
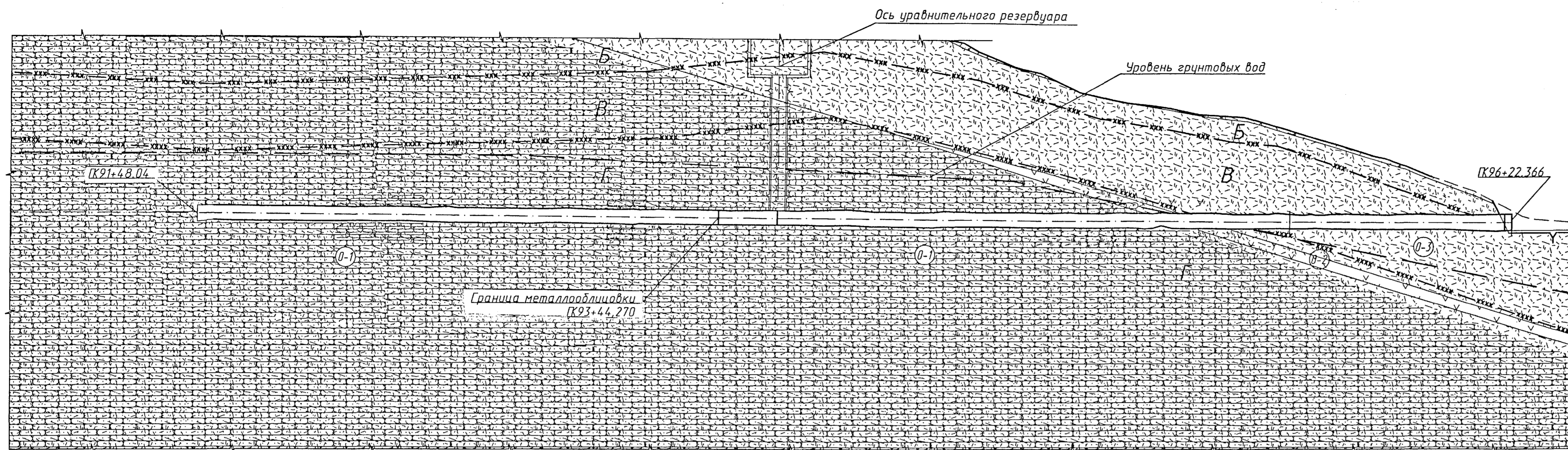
Претенденты должны также представить тендерные предложения, срок действия которых будет не менее 30 Ноября 2011 года.

Формой расчета является консигнация или аванс. В случае аванса должна быть представлена банковская гарантия.

Для Дополнительной Информации Смотрите Нижеследующие Чертежи:

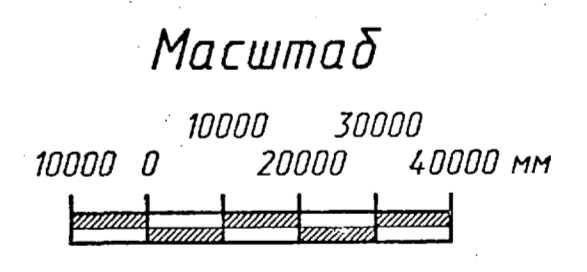
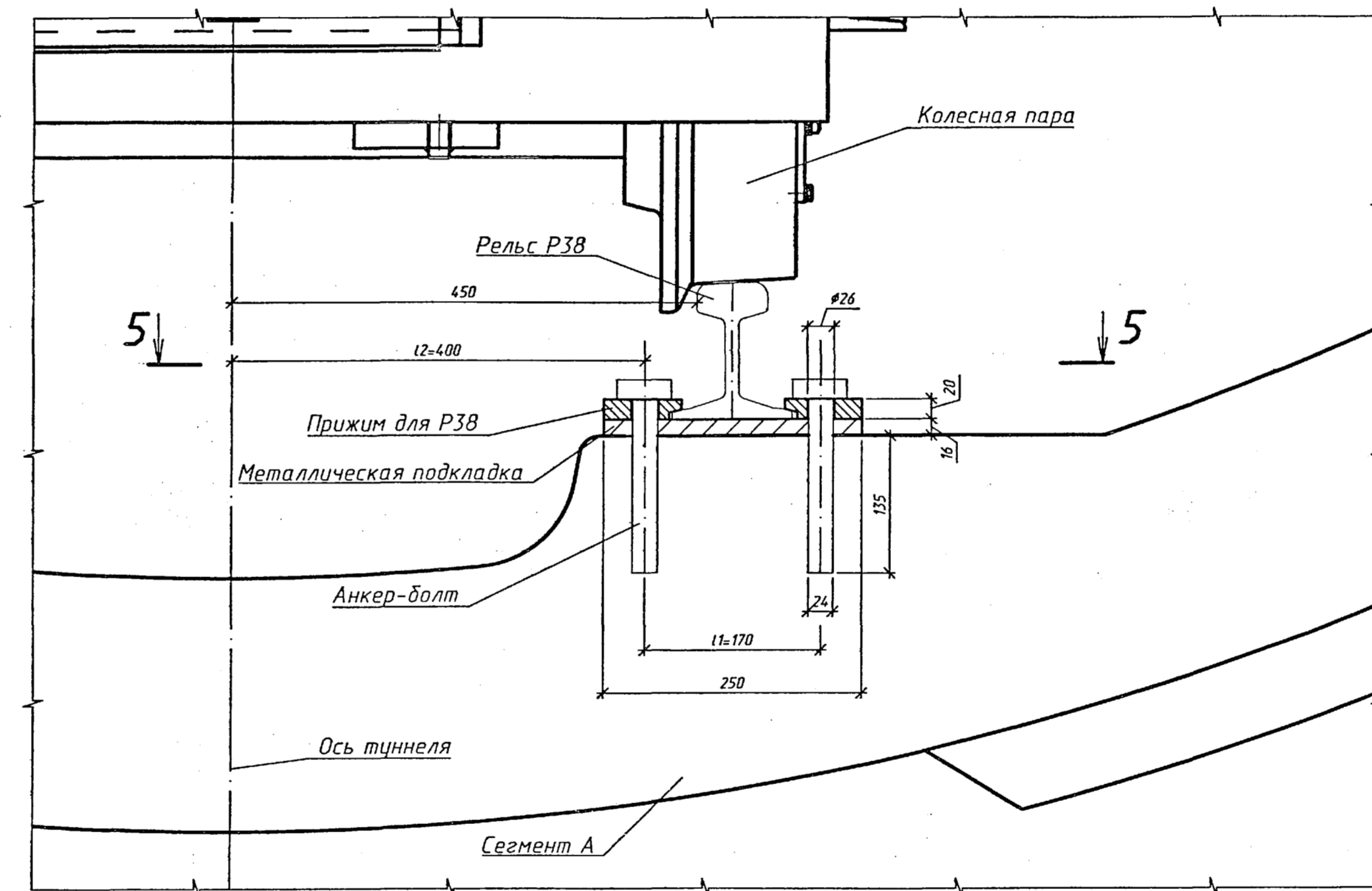
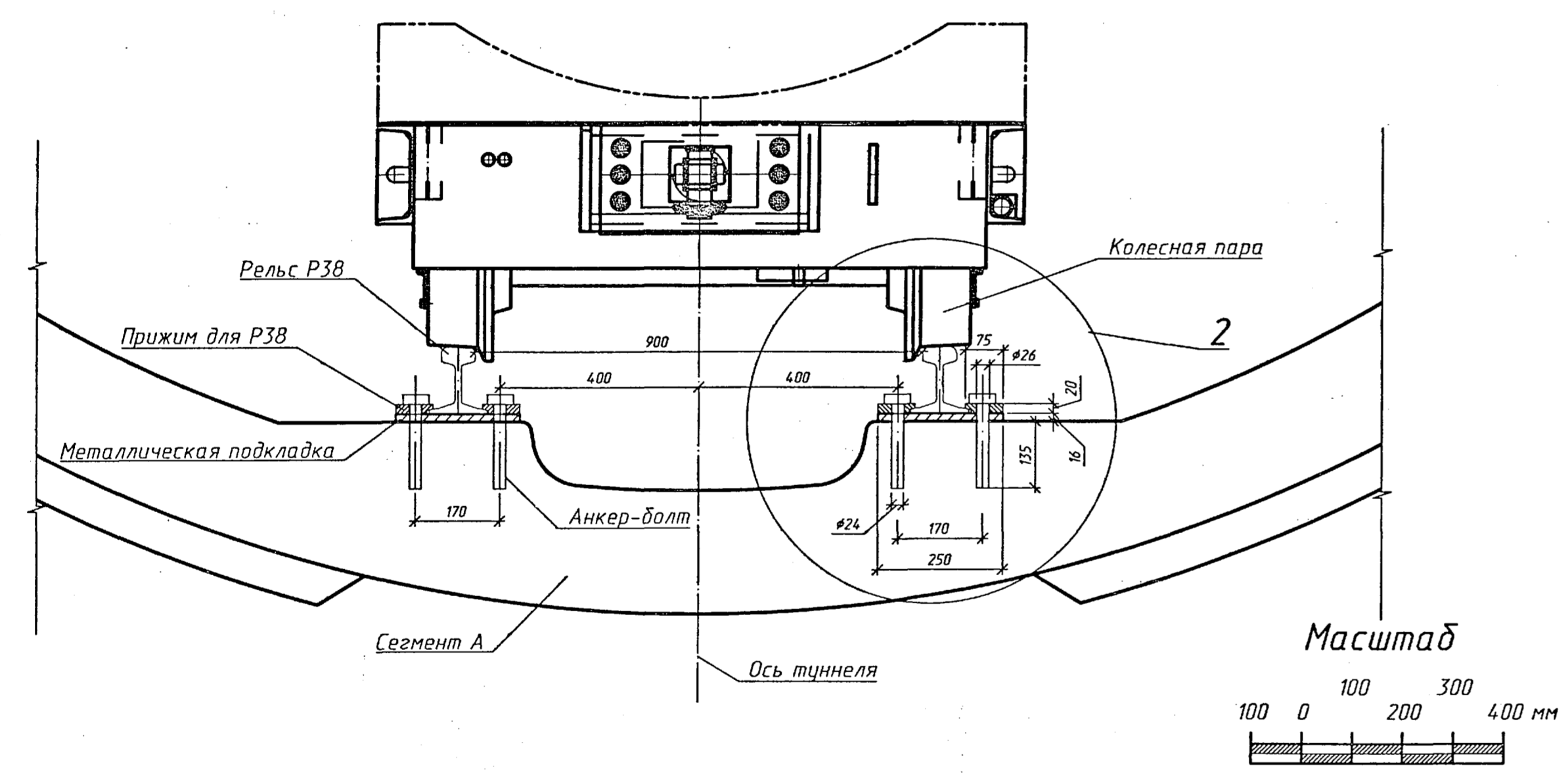
Продольный разрез по оси напорного туннеля

5-5



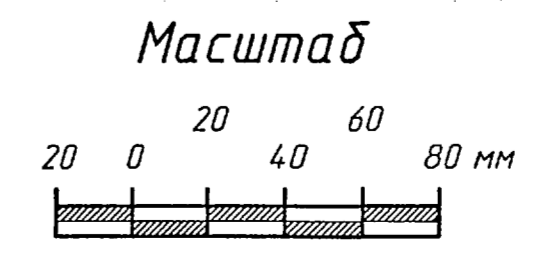
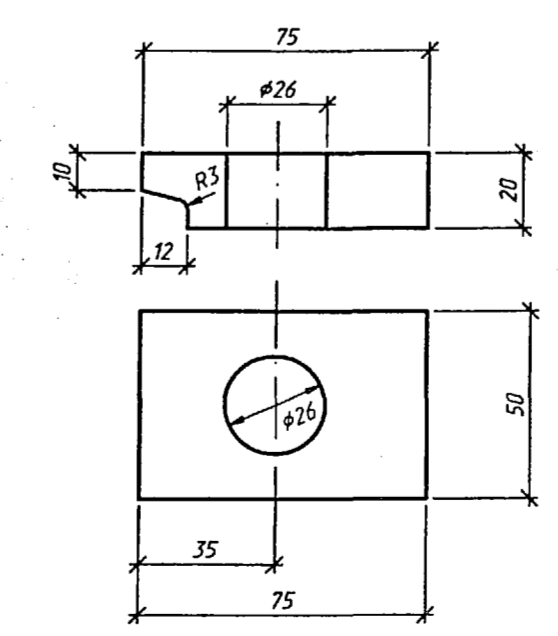
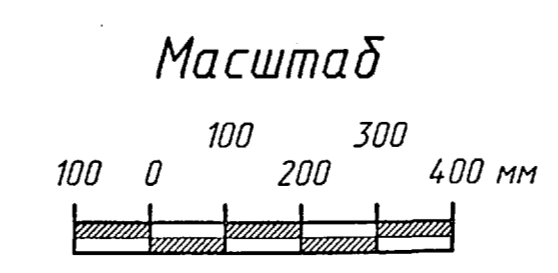
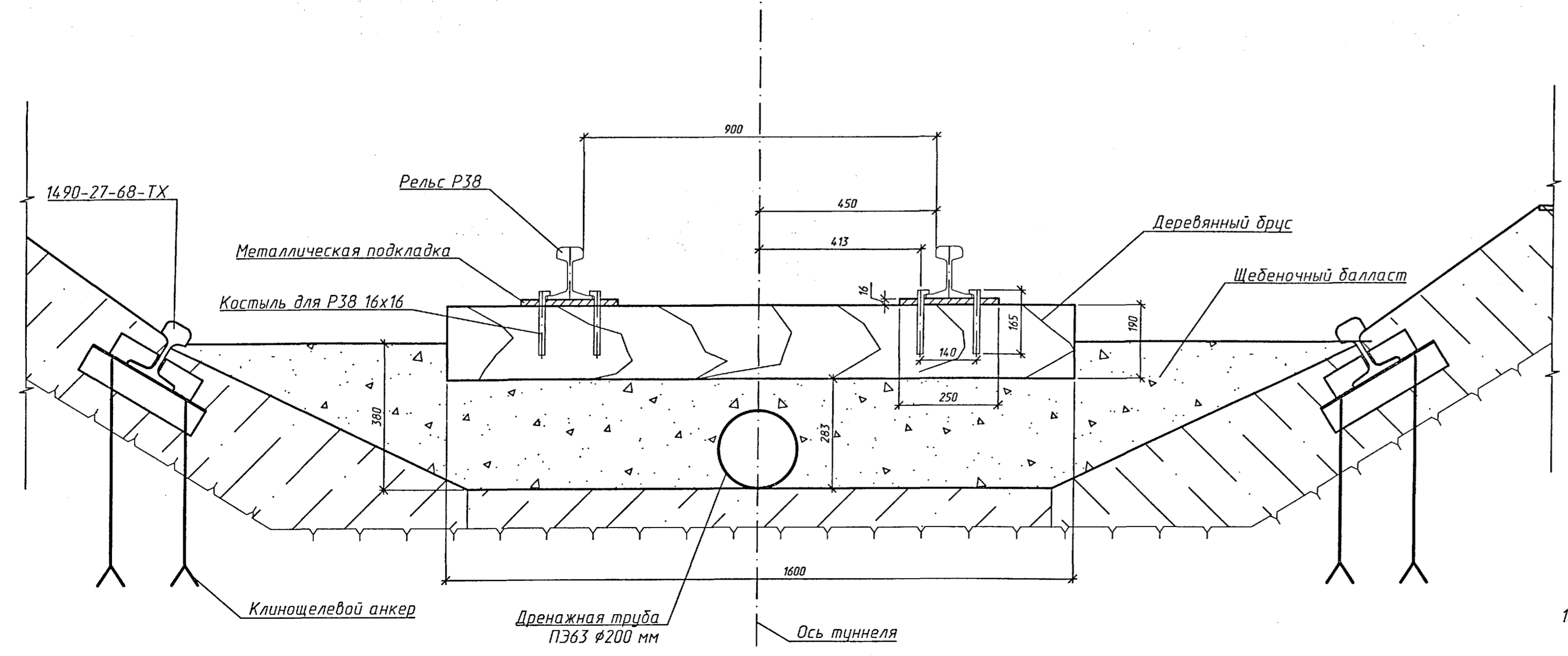
Крепление рельса от ПК93+44,270 до ПК0+40,000

2
Схема крепления рельса Р38 к сегменту А



Крепление рельса от ПК96+22,366 до ПК93+44,270

Конструкция прижима



- 1 Общие указания смотри лист 1
- 2 Звенья рельсовой нити длиной 8 м монтируются по мере продвижения проходческого комбайна ТБМ.
- 3 Разбивка подвижного состава по трассе туннеля выполняется на металлических конструкциях выполненных специализированной организацией и выданных отдельным проектом.

Лист № подл. 3.1.05.2011

14.90-27-79-ТХ				ГЭС Мтквари на р. Мтквари			
Изм.	Исполн.	Лист	Модок	Подпись	Дата	Статус	Листов
Разраб.	Тертерьян	4	05			Организация строительства.	3
Проб.	Шкученко	4	05			Устройство kolejного хозяйства	3
Руч.гр.	Федоров	4	05			Устройство подъездного ж/д пути в напорном туннеле	
Гл.спец.	Сидоренко	4	05			УКРАИНА	
Н.контр.	Федорова	4	05			УКРГИДРОПРОЕКТ	
Нач.отд.	Крайник	4	05			г. Харьков	2011 г.
Копировал:							Формат А1

Дополнительная Информация:

Дополнительную информацию можно получить по следующему адресу:

ООО «Мтквари ГЭС»

Адрес: Проспект Чавчавадзе 74, Либерти Тауер, IX Этаж

Тел.: +995 322 91 69 59

Моб.: +995 595 30 48 40